



REF: N621

FRENO PARA GUAYA EN ACERO

8mm



Usese siempre con la flecha hacia arriba

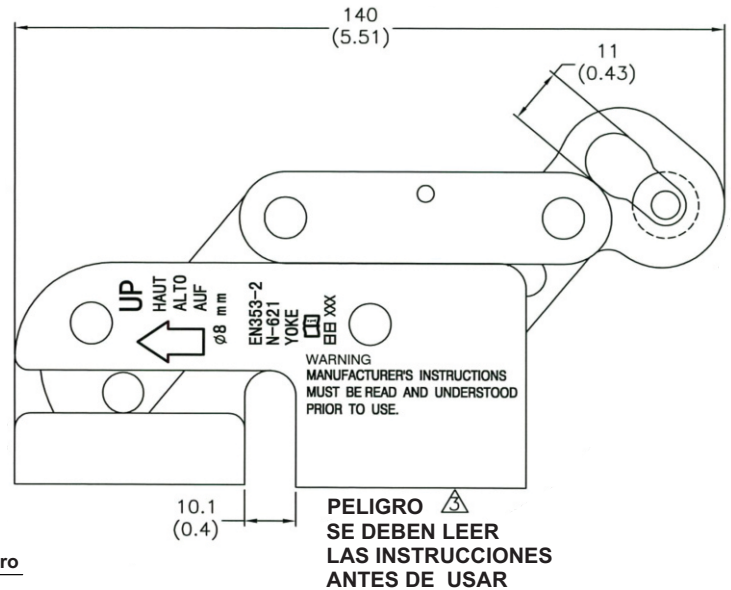
Cable de \varnothing 8mm

Y N- 621ADP

BB XXX

Año de producción
2023→

Lote numero



La línea de vida y el montaje de este equipo debe realizarse en condiciones seguras de acuerdo con las regulaciones aplicables. **Nunca** opere el equipo si se notan daños. **Una** inspección cuidadosa y regular de los equipos de detención de caídas y de los equipos asociados es parte de los requisitos de mantenimiento para una operación segura, especialmente en condiciones del sitio. **Mantenga** los equipos y la línea de vida limpias y libres de suciedad. **Compruebe que el mecanismo de agarre de la cuerda se mueve correctamente y de forma eficiente antes de cada sesión de funcionamiento.** En caso de que la autoridad responsable decida que un equipo de detención de caídas ya no es adecuado para su uso, tome precauciones al desecharlo de manera que no pueda volver a utilizarse.

- ANSI Z359.1
- EN 353.2
- Peso neto 477 g.
- Esta referencia es equivalente en su diseño y configuración al N 620